

## Anschlussbox für Eyeball Kameras



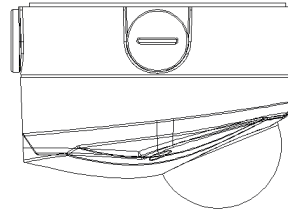
### Highlights:

- Material: Aluminium

### Eigenschaften

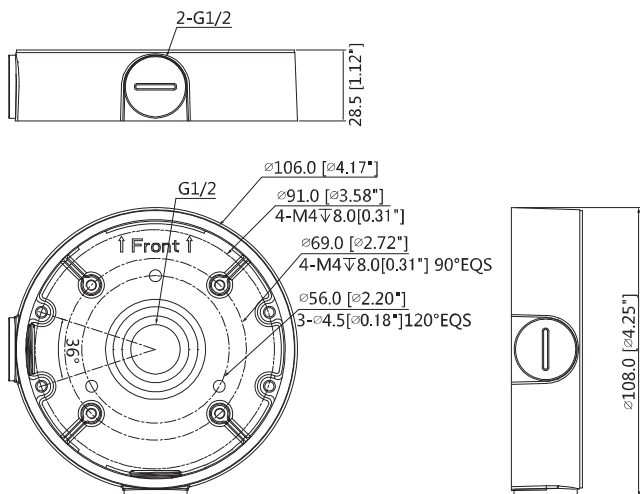
Material	Aluminium
Maße	Φ 108 mm x 28,5 mm
Gewicht	0,16 kg
Gewinde	G 1/2"
Belastung	Max. 1 kg
Farbe	Weiß
Betriebstemperatur min.	-40 °C
Betriebstemperatur max.	+60 °C

### Installationsbeispiel



### Maße

mm [inch]



### Lieferumfang

Anschlussbox, Montageschrauben, 3x Dübel, Schraubenschlüssel

Technische Änderungen und Irrtümer vorbehalten. Abbildungen können abweichen.